

sMove s4

Elektrischer Anschluss



 			Eingang: 230 V AC, 50 Hz Ausgang: 24 V DC	Betriebsspannung: 24 V DC Ventilator-Bus: 6,7 – 15,3 V DC, 3-polig Analog-Eingang: Steuerspannung 0 – 10 V DC Auflösung 10 Bit Externer Schaltkontakt: Potentialfrei
------	--	--	--	--

Leitungsquerschnitte und maximale Kabel-Längen

Betriebsspannungskabel:

Leitungsquerschnitt:	0,75 – 1,5 mm ²	
Leitung 2x1,5:	24 V DC	
Maximale Kabel-Länge:	zwischen Schaltnetzteil und Bedieneinheit	Max. 100 m

Ventilator-BUS:

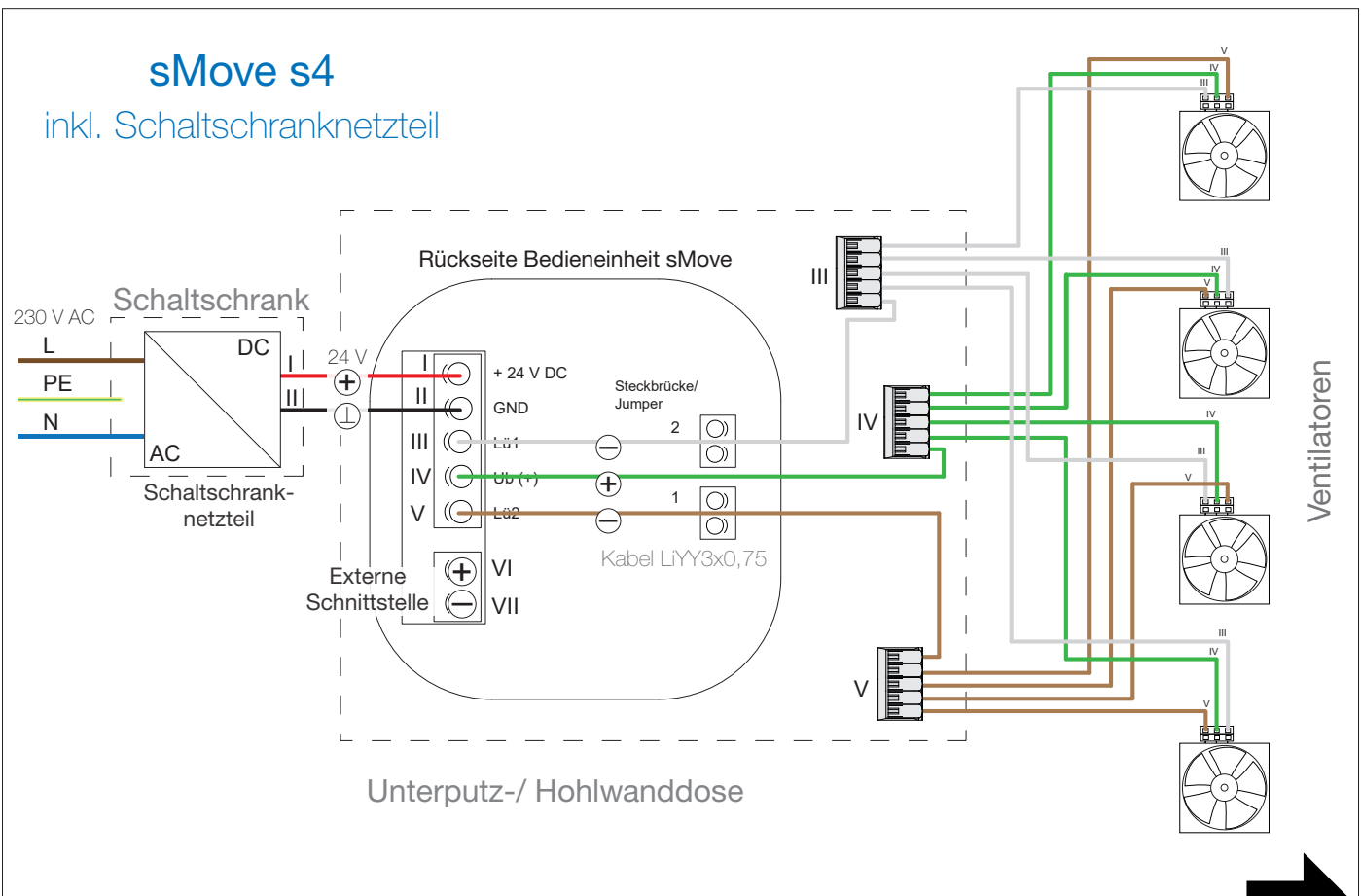
Leitungsquerschnitt:	Min. 0,75 mm ²
Kabel LiYY3x0,75:	6,7 – 15,3 V DC
Maximale Kabel-Längen:	

- 1 Sternförmiger Anschluss** der Ventilatoren an den Regler:
 - zwischen Regler sMove s4 und Lüftungsgerät iV-Smart+ / iV14-Zero / iV-Light / iV-Compact: Je max. 33 m
 - zwischen Regler sMove s4 und Lüftungsgerät iV25 / iV-Twin+: Je max. 25 m

- 2 Anschluss der Ventilatoren an den Regler hintereinander**, Maximalabstand zwischen Regler und letztem angeschlossenen Lüftungsgerät:
 - Regler sMove s4 mit 4 Lüftungsgeräten iV-Smart+ / iV14-Zero / iV-Light / iV-Compact: Max. 15 m
 - Regler sMove s4 mit 2 Lüftungsgeräten iV-Smart+ / iV14-Zero / iV-Light / iV-Compact: Max. 25 m
 - Regler sMove s4 mit 2 Lüftungsgeräten iV25 / iV-Twin+: Max. 15 m

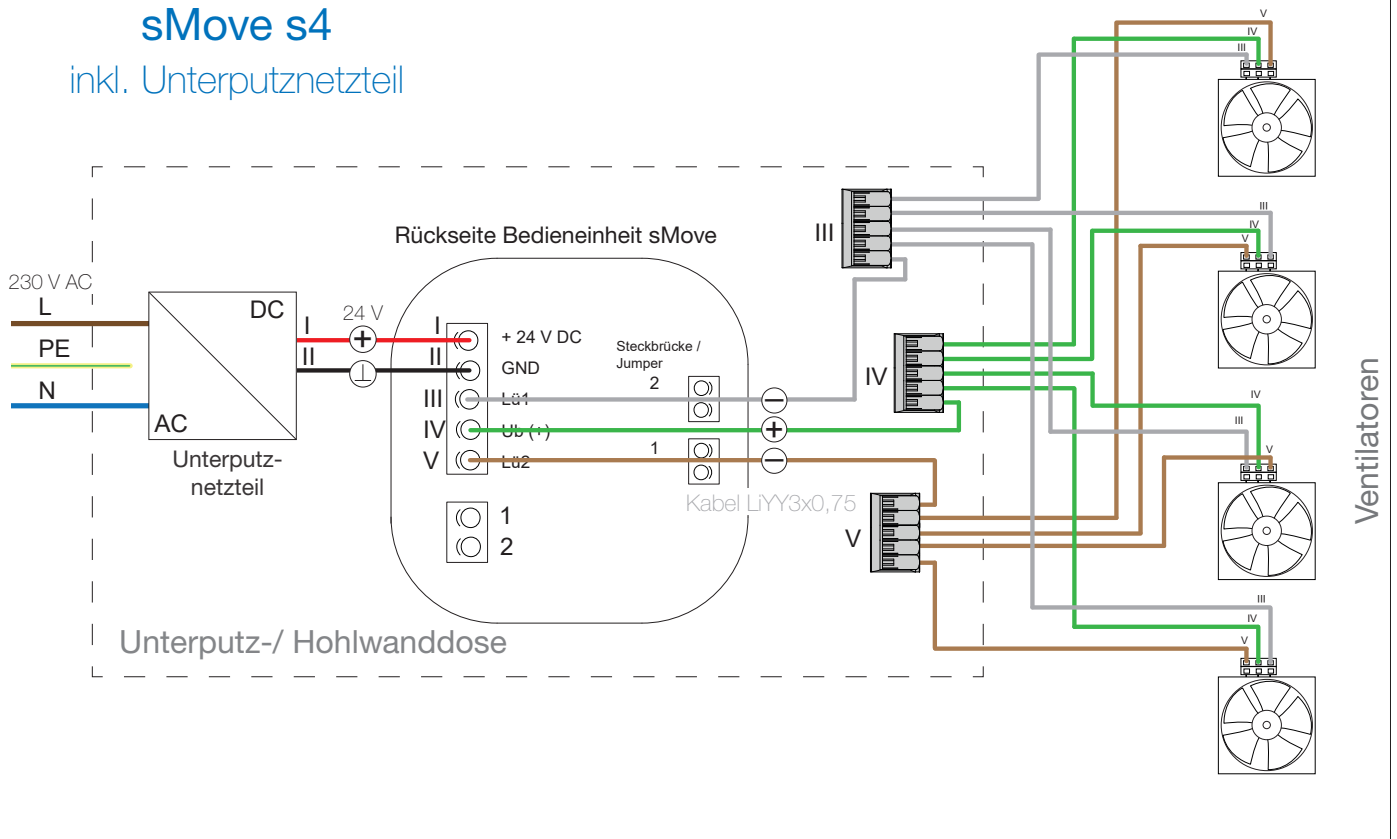
sMove s4

inkl. Schaltschranknetzteil



sMove s4

inkl. Unterputznetzteil



Kurzübersicht Einbau

